

ÜRÜN VERİ SAYFASI

TNC STOP KONTAK



TANIM

Kaliteli materyallerden imal edilmiştir ve yapısı bakımından sağlam ve dayanıklı bir üründür. Ø22mm Buton Serisi Aksesuarları içerisinde yer alır. Uzun süreli kullanım ömrü bulunmaktadır.

ÖZELLİKLER

Hafif, takılması ve yapılandırılması kolaydır. Kolayca çıkarılabilir ve ayarlanabilir. Çalışma sıcaklığı -40 ila 70 ° C arasındadır. Sürekli çalışmayı sağlamak için 1.000.000 döngü mekanik dayanıklılık, sağlam ve güvenilir.

SERTİFİKALAR

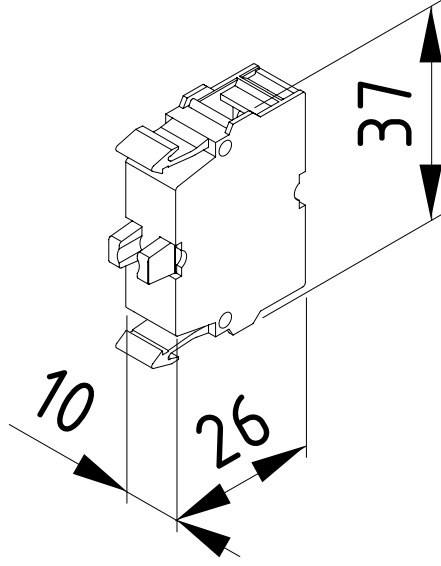


- CE standartlarında uygundur.

ÜRÜN VERİ SAYFASI

1NC STOP KONTAK

BÖLÜMLER VE BOYUTLAR



ÜRÜN KODU	AÇIKLAMA
A - 01	1NC Stop Kontak